

431 típusú csúszógyűrűs tömítés



A 431-es csúszógyűrűs tömítés egyszerű, robosztus kivitelű, rövid beépítésű, tehermentesítetlen csúszógyűrűs tömítés. A szabadon átöblíthető rugó miatt rendkívül sokoldalúan alkalmazható, alkalmas szennyezett vagy nagy szilárdanyag tartalmú közegek tömítésére is pl. szennyvízszivattyúkhöz, vagy az élelmiszeriparban. A forgórész menesztését a gumiharmonika biztosítja. A 431K típus a leggyakrabban használt kivitel, további változatok hosszabb gumiharmonikával: 431 K/S, 431 és a 431N típus. Az ellengyűrű lehet blokk-formájú, mandzsettás (BM típus) vagy választható DIN szabványnak megfelelő (DIN-KL típus), elfordulás elleni biztosítás nélkül. Külön kérésre szállítható DIN EN 12756 (24960) szerinti „normál DIN-es” kivitelű ellengyűrűvel, elfordulás elleni biztosítással. A 431 K/S típus rendelhető BM 1 típusú blokkmandzsettás ellengyűrűvel. Javasolt üzemmód: API 11.

Műszaki adatok:

d: 10 ÷ 100 mm

p_{max}: 12 bar

v_{max}: 10 m/s

T_{max}: -20 ÷ 120 °C *

* (a melléktömítések anyagától függően)

Szerkezeti anyagok:

forgó- és állógyűrű:

keményszén, szilíciumkarbid, wolframkarbid

melléktömítések:

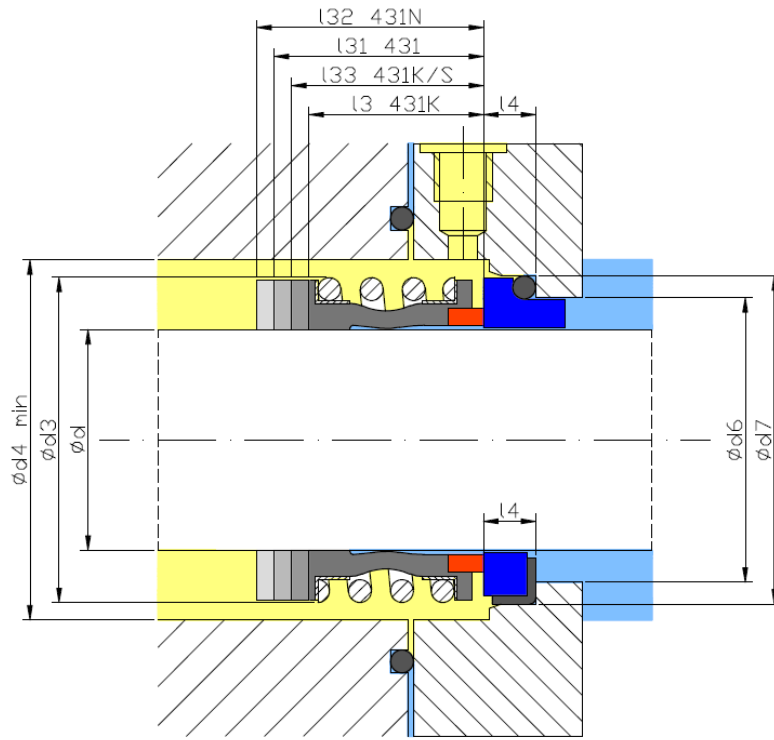
EPDM, Viton, és NBR

rugók és egyéb fémrészek:

1.4301, 1.4401

Biztonsági szempontok

A műszaki ismertetőben szereplő adatok széleskörű vizsgálatok és sokrétű tapasztalatok alapján a műszaki haladás legújabb eredményeit tükrözik. Kérjük, szíveskedjék azonban figyelembe venni, hogy az itt megadott értékek kölcsönösen befolyásolják egymást és egyidejűleg nem alkalmazható valamennyi maximális érték. A felhasználási területek és a műszaki adatok sokrétűsége miatt a megadott értékek csupán útmutatásul szolgálhatnak az előnyös alkalmazáshoz, speciális esetekre azonban nem vonatkoztathatók. Ez okból kötelezettséget nem vállalhatunk. Ezért minden esetben javasoljuk termékeink előzetes kipróbálását (a kérdéses berendezésben) azok gyakorlati üzemeltetése előtt.



	d	d3	d4 min	d6	d7	l3	l31	l32	l33	l4	
	10	10	22,5	24,0	17,0	21,0	14,5	25,9	33,4	25,0	6,6
	12	12	25,0	26,0	19,0	23,0	15,0	25,9	33,4	25,0	6,6
	14	14	28,5	30,0	21,0	25,0	17,0	28,4	33,4	25,0	6,6
	16	16	28,5	30,0	23,0	27,0	17,0	28,4	33,4	25,0	6,6
	18	18	32,0	33,0	27,0	33,0	19,5	30,0	37,5	25,0	7,5
	20	20	37,0	38,0	29,0	35,0	21,5	30,0	37,5	25,0	7,5
	22	22	37,0	38,0	31,0	37,0	21,5	30,0	37,5	25,0	7,5
	24	24	42,5	44,0	33,0	39,0	22,5	32,5	42,5	25,0	7,5
	25	25	42,5	44,0	34,0	40,0	23,0	32,5	42,5	25,0	7,5
	28	28	49,0	50,0	37,0	43,0	26,5	35,0	42,5	33,0	7,5
	30	30	49,0	50,0	39,0	45,0	26,5	35,0	42,5	33,0	7,5
	32	32	53,5	55,0	42,0	48,0	27,5	35,0	47,5	33,0	7,5
	33	33	53,5	55,0	42,0	48,0	27,5	35,0	47,5	33,0	7,5
	35	35	57,0	59,0	44,0	50,0	28,5	35,0	47,5	33,0	7,5
	38	38	59,0	61,0	49,0	56,0	30,0	36,0	46,0	33,0	9,0
	40	40	62,0	64,0	51,0	58,0	30,0	36,0	46,0	33,0	9,0
	43	43	65,5	67,0	54,0	61,0	30,0	36,0	51,0	41,0	9,0
	45	45	68,0	70,0	56,0	63,0	30,0	36,0	51,0	41,0	9,0
	48	48	70,5	74,0	59,0	66,0	30,5	36,0	51,0	41,0	9,0
	50	50	74,0	77,0	62,0	70,0	30,5	38,0	50,5	41,0	9,5
	53	53	78,5	81,0	65,0	73,0	33,0	36,5	59,0	41,0	11,0
	55	55	81,0	83,0	67,0	75,0	35,0	36,5	59,0	41,0	11,0
	58	58	85,5	88,0	70,0	78,0	37,0	41,5	59,0	41,0	11,0
	60	60	88,5	91,0	72,0	80,0	38,0	41,5	59,0	41,0	11,0
	65	65	93,5	96,0	77,0	85,0	40,0	41,5	69,0	49,0	11,0
	68	68	96,5	100,0	81,0	90,0	40,0	41,2	68,7	49,0	11,3
	70	70	99,5	103,0	83,0	92,0	40,0	48,7	68,7	49,0	11,3
	75	75	107,0	110,0	88,0	97,0	40,0	48,7	68,7	52,0	11,3
	80	80	112,0	116,0	95,0	105,0	40,0	48,0	78,0	56,0	12,0
	85	85	120,0	124,0	100,0	110,0	41,0	46,0	76,0	56,0	14,0
	90	90	127,0	131,0	105,0	115,0	45,0	51,0	76,0	59,0	14,0
	95	95	132,0	136,0	110,0	120,0	46,0	51,0	76,0	59,0	14,0
	100	100	137,0	140,0	115,0	125,0	47,0	51,0	76,0	62,0	14,0